

**ETAPA 1 ZHOTOVENÍ BETONOVÉHO ZÁKLADU**

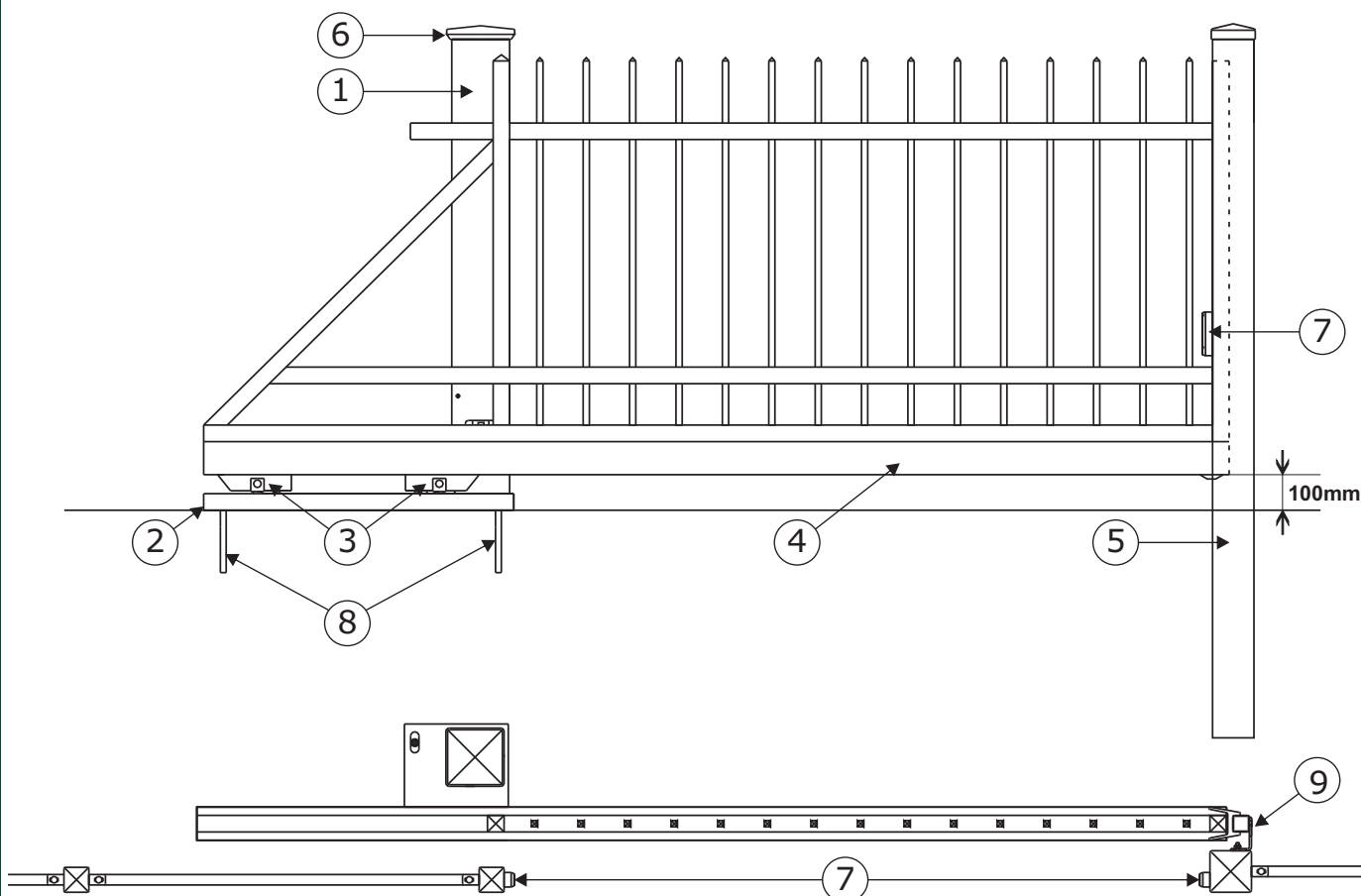
**ETAPA 2 UMÍSTĚNÍ KOTEVNÍCH ŠROUBŮ**

**ETAPA 3 MONTÁŽ BRÁNY, REGULACE A SEŘÍZENÍ**

**ETAPA 4 PROVOZ**

**SESTAVA BRÁNY S POHONEM: TOP**

1. Sloupek s integrovaným pohonem
2. Základna pojezdových vozíků
3. Pojezdové vozíky
4. Brána
5. Dojezdový sloupek - součást oplocení (kovový/zděný)  
(není součástí brány)
6. Stříška sloupku s integrovaným majákem (jen pro TOP)
7. Fotobuňka (není součástí brány)
8. Kotevní šrouby M20 + chemická kotva
9. Dojezdová kapsa se středěním



## ETAPA 1 ZHOTOVENÍ BETONOVÉHO ZÁKLADU

Pro správnou instalaci posuvné brány je nutné vyrobit základový blok s rovným povrchem v souladu s následujícími pokyny:

- hloubka základového bloku by měla být 800 mm nebo více, v závislosti na zóně promrzání půdy;
- délka základového bloku  $L_p$  je proměnná a závisí na délce posuvné brány (viz tabulka č. 1);
- šířka základového bloku by měla být 450 mm;
- horní úroveň základového bloku by měla být 25-30 mm pod úrovní dlažby;
- základový blok by měl být umístěn v souladu s obrázkem č. 1..

**TAB.1a** DÉLKA BETONOVÉHO ZÁKLADU

ŠÍŘKA PRŮJEZDU	DÉLKA ZÁKLADNY POJ. VOZÍKŮ	DÉLKA BETONOVÉHO ZÁKLADU	UMÍSTĚNÍ KOTEV C-D
$L_b$ [mm]	$L_{tk}$ [mm]	$L_p$ [mm]	$L_s$ [mm]
3000 - 3500	1300	1420	1220
3501 - 4000	1400	1520	1320
4001 - 4500	1500	1620	1420
4501 - 5000	1600	1720	1520
5001 - 5500	1700	1820	1620
5501 - 6000	1800	1920	1720

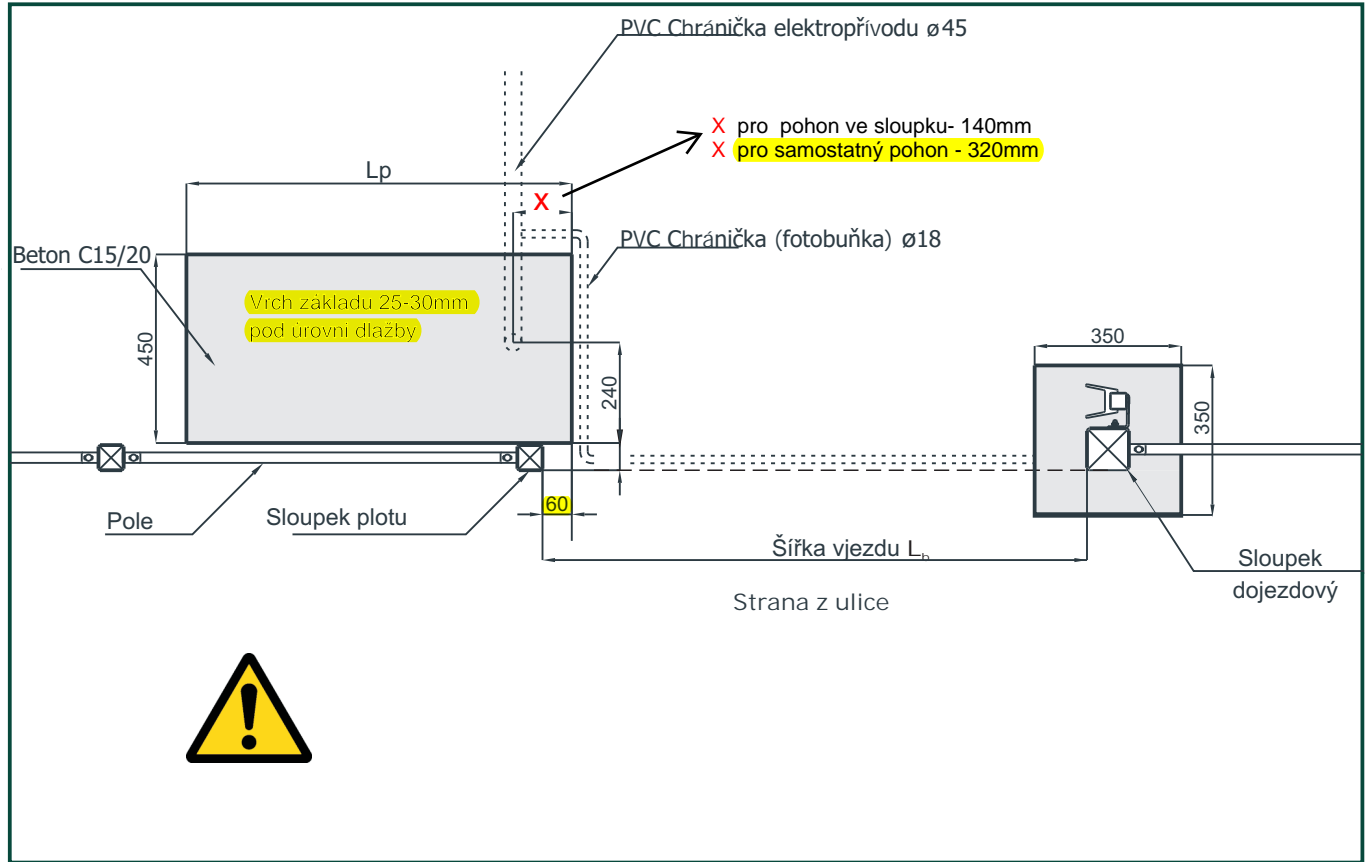
**TAB.1b** DÉLKA BETONOVÉHO ZÁKLADU PRO BRÁNY MALACHIT/MOF/TRAVERTIN/BERYL

ŠÍŘKA PRŮJEZDU	DÉLKA ZÁKLADNY POJ. VOZÍKŮ	DÉLKA BETONOVÉ- HO ZÁKLADU	UMÍSTĚNÍ KOTEV C-D
$L_b$ [mm]	$L_{tk}$ [mm]	$L_p$ [mm]	$L_s$ [mm]
3000 - 3500	1600	1720	1520
3501 - 4000	1700	1820	1620
4001 - 4500	1800	1920	1720
4501 - 5000	1900	2020	1820
5001 - 5500	2000	2120	1920
5501 - 6000	individualni		

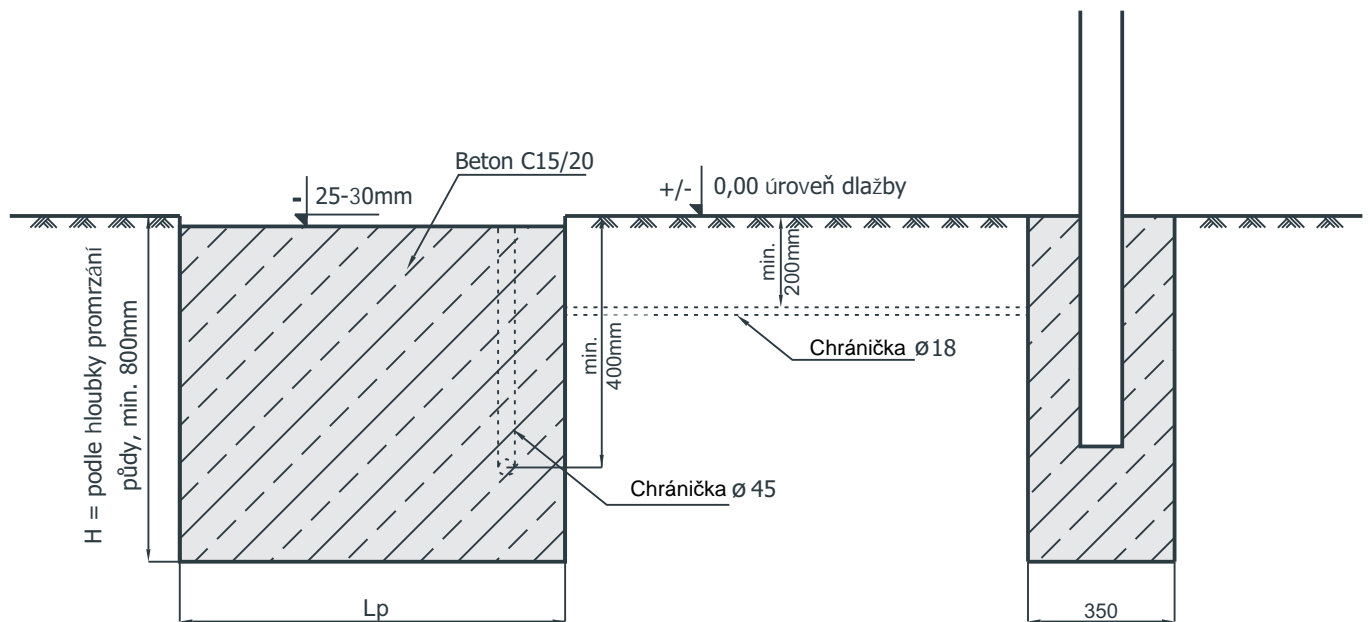
Při betonáži umístěte do základového bloku plastové chráničky pro elektroinstalaci brány.



**OBR.1** SCHÉMA ZÁKLADU POSUVNÉ BRÁNY



**OBR.2** Řez základem



### PŘÍLOHA 1 ZÁMRZNÉ HLOUBKY - ČR

Nadmořská výška [m]	< 250	250–400	400–700	700–900
Hloubka promrznutí $h_z$ [m]	0,75–0,85	0,8–0,95	0,9–1,10	1,1–1,30

## ETAPA 2 UMÍSTĚNÍ KOTEVNÍCH ŠROUBŮ



**POZOR**

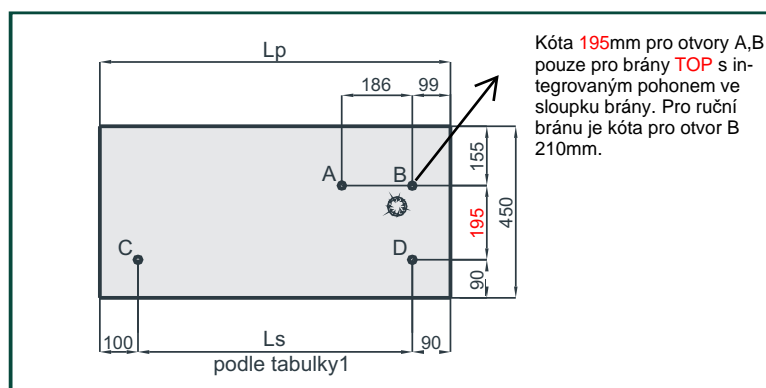
**Betonová směs získá 70% své cílové pevnosti po 10 dnech. Betonová směs získá plnou pevnost po 28 dnech tuhnutí za standardních podmínek, tj. Za splněných tepelných a vlhkostních podmínek.**

Výrobce připouští dvě varianty montáže kotevních šroubů M20:

- VARIANTA 1 umožňuje kotvení brány po 7 dnech, pokud jsou kotevní šrouby instalované během betonáže základu a jsou součástí pomocné konstrukci která zamezí jejich vytržení.
- VARIANTA 2 umožňuje kotvení brány chemickými kotvami po 14 dnech od betonáže základu. Pokyny pro montáž chemické kotvy jsou uvedené na kartuši s lepidlem.

Kotevní šrouby A, B, C a D by měly přesahovat úroveň základu o cca 65mm.

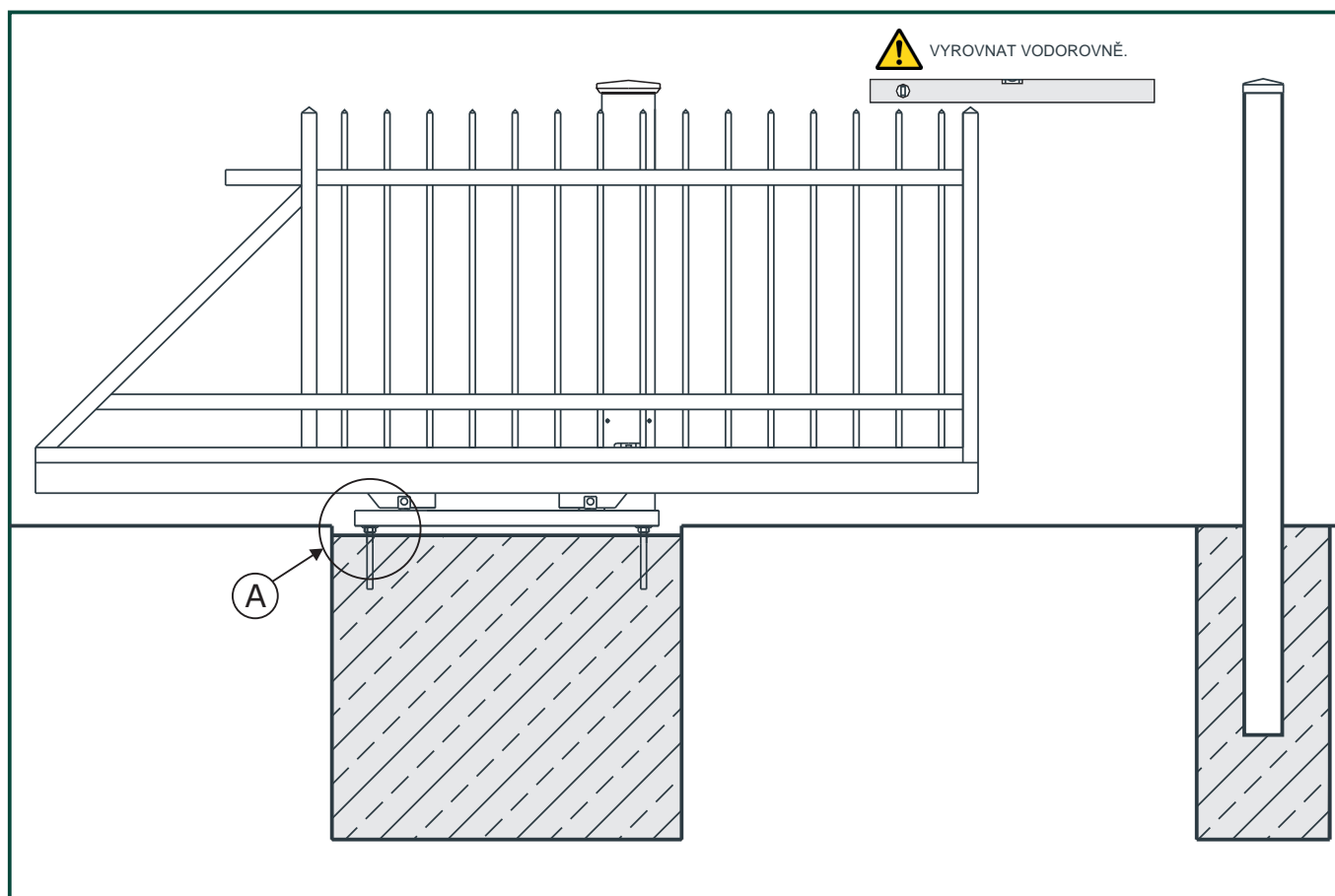
**OBR.3** OTVORY PRO KOTEVNÍ ŠROUBY BRANY.



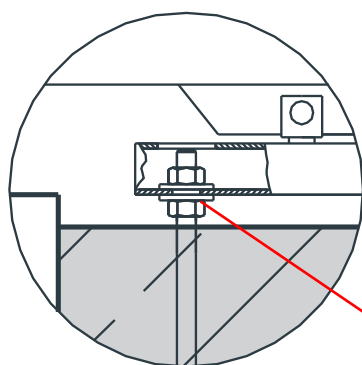
### ETAPA 3 MONTÁŽ BRÁNY, REGULACE A SEŘÍZENÍ

Našroubujte spodní matice M20 na čepy A, B, C a D, nasadte podložky a základnu bránu s pojezdovými vozíky tak, aby spodní část základny byla výškově uprostřed kotevních šroubů (detail A). Stabilizujte základnu utažením horních matic s podložkami na kotevních šroubech. Nasuňte křídlo brány na pojezdové vozíky. Pomocí matic na kotevních šroubech uveďte bránu do vodorovné polohy.

**OBR.4** UMÍSTĚNÍ BRÁNY NA ZÁKLAD



**OBR.5** DETAIL A:



**POZOR**

**Výrobce zakazuje seřizovat bránu zašroubováním nebo vyšroubováním pojezdových vozíků.**

**VÝŠKOVÁ A VODOROVNÁ REGULACE BRÁNY.**

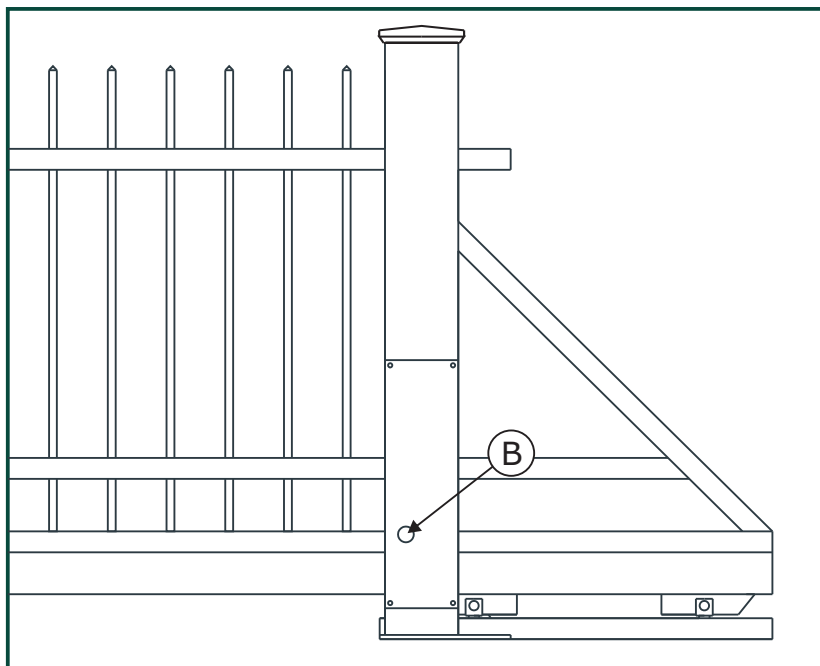


**POZOR**

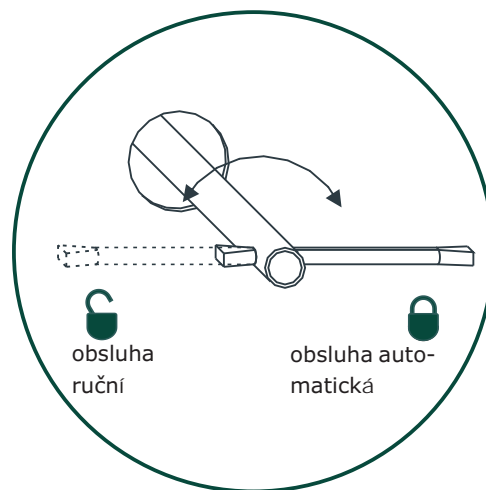
Je důležité, aby pohonný mechanismus brány **TOP** byl během nastavování brány odpojen (odemčen)



**OBR.6** ODBLOKOVÁNÍ BRÁNY **TOP**.



**OBR.7** DETAIL B:



## ETAPA 4 UVEDENÍ DO PROVOZU

Připojení posuvné brány TOP:

- brána je napájena z obvodu chráněného proudovým chráničem a pojistkou B10
- kabelové připojení (vstup zevnitř sloupu) CYKY 3x1,5 mm<sup>2</sup> (v plášti); - napájení musí být připojeno přímo ke svorkám řídicí jednotky:

L - fázový vodič

N - neutrální vodič

PE - zemnicí vodič

- nainstalujte a zapojte bezpečnostní prvky brány (fotobuňky, maják, bezp.lišty)
- napájecí zdroj musí připojovat osoby s příslušnými oprávněním.

První běh:

- správně nainstalovaná a seřízená brána se pohybuje hladce a bez většího odporu;
- ručně přesuňte křídlo brány do zavřené polohy;
- zablokujte pohon brány - detail "B" - poloha automat
- zahájte pojezd pomocí vysílače (dálkového ovládání).

### BEZPEČNÝ PROVOZ

- Automatické spuštění pohybu brány je povoleno pouze v případě, že je uživatel seznámený s procesy otevírání a zavírání. Zajistěte, aby se v dráze brány nenacházely žádné předměty ani osoby, zejména děti;
- v rámci bezpečného provozu se doporučuje instalovat kromě signální lampy a fotobuněk také kontaktní lišty (v závislosti na podmínkách provozu a umístění brány);
- v případě výpadku proudu lze bránu ručně otevřít a zavřít po uvolnění (odblokování) pohonu (viz. obrázek č. 7);
- nemažte pojezdové vozíky a ozubený hřebec pohonu žádným tukem;
- v zimním období se nedoporučuje provozovat bránu pokrytou sněhem. Odstraňte sníh z brány a očistěte fotobuňky;
- za účelem prodloužení životnosti brány se doporučují pravidelné roční kontroly. Provádí osoby s příslušným oprávněním.